



Übersicht / Overview

| Baureihe Type | Ausführung Design | | | |
|------------------|----------------------|--|---|---|
| 930 | 1 | Gehäuse: Edelstahl 1.4408 Scheibe: Edelstahl 1.4436 Feder: Edelstahl 1.4436 Dichtungen: NBR, EPDM, FMP (Viton), PTFE und metallisch Druckbereich: 0 bis 40 bar | Body: Stainless steel CF8M Disc: Stainless steel AISI 316 Spring: Stainless steel AISI 316 Seals: NBR, EPDM, FMP (Viton), PTFE and metal seated Pressure range: 0 to 40 bar |  |
| 930 | 2 | Gehäuse: Stahl 1.0619, verzinkt Scheibe: Edelstahl 1.4436 Feder: Edelstahl 1.4436 Dichtungen: NBR, EPDM, FMP (Viton) PTFE und metallisch Druckbereich: 0 bis 40 bar | Body: Carbon steel, zinc plated (WCB) Disc: Stainless steel AISI 316 Spring: Stainless steel AISI 316 Seals: NBR, EPDM, FMP (Viton) PTFE and metal seated Pressure range: 0 to 40 bar |  |

Inhalt / Content

Seite / Page

Beschreibung, Funktion und Anwendungszweck
Description, function and application 2

Abmessungen Disco-Rückschlagventile, Baureihe 930
Dimensions of disco check valves, type 930 3

 Passende Flansche
 Fitting flanges 3

Technische Daten
Technical data 4

 Werkstoffe
 Material 4

 Min. Öffnungsdruck
 Min. opening pressure 4

 Dichtheit
 Tightness 4

Druckverlustdiagramm, Gewichte
Pressure loss diagram, Weights 5

Betriebsanleitung
Operating instructions 6 – 7

Typenschlüssel
Type codes 8



Beschreibung, Funktion und Anwendungszweck
Description, function and application

Beschreibung und Anwendungszweck

Rückschlagventile sind Armaturen zur Rückflussverhinderung in Rohrleitungssystemen.

Rückschlagventile zeichnen sich durch ihren einfachen Aufbau und ihre kurzen Baulängen (*gemäß DIN EN 558-1, Reihe 49) aus. Sie bieten eine optimale Lösung bei größeren Nennweiten und dort, wo Zwischenflansch-Anschlüsse gefordert oder vorteilhafter sind. Rückschlagventile der Baureihe 930 eignen sich für den industriellen Einsatz in Rohrleitungssystemen zum Transport von flüssigen und gasförmigen Stoffen, sowie in Anlagen in denen besonders hohe Anforderungen an das Material gestellt werden.

Funktion

Die Einbaulage ist bei Rückschlagventilen beliebig. Durch den Druck des Mediums werden sie geöffnet und durch eine Feder bei Strömungsabbau wieder geschlossen, bevor ein Rückfluss entsteht.

* **DIN EN 558-1 Reihe 49 (alt DIN 3203-3)**
DIN EN 558-1 row 49 (old DIN 3203-3)

Description and application

Disco check valves are fittings for the backflow prevention in pipe systems.

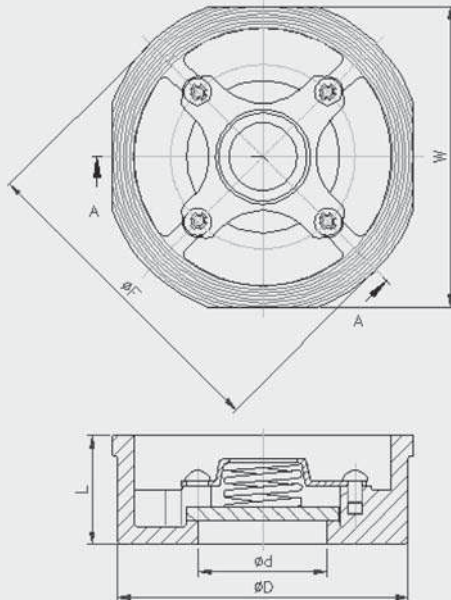
*Easy structures and short dimensions (*according to DIN EN 558-1, row 49) are the remarkable features of disco check valves. They offer an optimum solution in case of bigger nominal widths and there, where connection flange mountings are required or more favorable. The disco check valves type 930 are suitable for the industrial use in pipe systems for the transport of liquid or gaseous materials as well as in systems where much higher demands are made on the material.*

Function

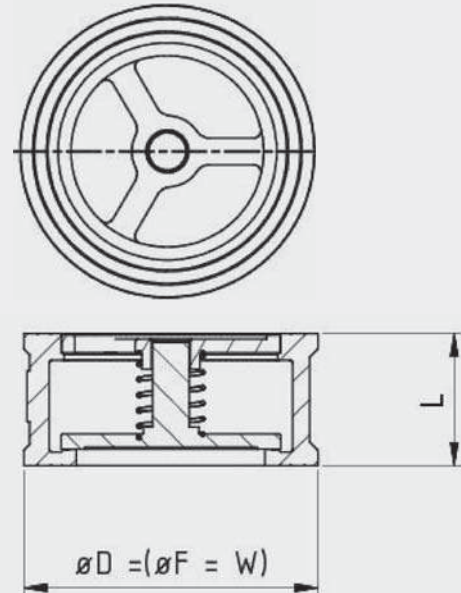
disco check valves may have any mounting position. They are opened by means of the medium pressure and closed again by means of a spring, prior to the creation of a backflow.

Abmessungen
Dimensions

DN15 bis DN100 / NPS 1/2" to 4"



DN125 bis DN300 / NPS 5" to 12"



Maße / Passende Flansche
Dimensions / Fitting flanges

| Maße / Dimensions | | | | | | | Passende Flansche / Fitting flanges | | | | | |
|-------------------|--------|-----|-------|-------|-------|-----|-------------------------------------|------|------|------|------|---------|
| DN | NPS | Ød | ØD | ØF | W | L | PN6 | PN10 | PN16 | PN25 | PN40 | ANSI150 |
| 15 | 1/2" | 15 | 43 | 53 | 43 | 16 | - | ✓ | ✓ | ✓ | ✓ | - |
| 20 | 3/4" | 20 | 53 | 63 | 53 | 19 | ✓ | ✓ | ✓ | ✓ | ✓ | - |
| 25 | 1" | 25 | 63 | 73 | 63 | 22 | ✓ | ✓ | ✓ | ✓ | ✓ | - |
| 32 | 1 1/4" | 30 | 75 | 84 | 75 | 28 | ✓ | ✓ | ✓ | ✓ | ✓ | - |
| 40 | 1 1/2" | 38 | 86 | 94 | 86 | 32 | - | ✓ | ✓ | ✓ | ✓ | - |
| 50 | 2" | 47 | 95 | 107 | 95 | 40 | ✓ | ✓ | ✓ | ✓ | ✓ | ✓ |
| 65 | 2 1/2" | 62 | 115 | 126 | 115 | 46 | ✓ | ✓ | ✓ | ✓ | ✓ | - |
| 80 | 3" | 77 | 131 | 145 | 131 | 50 | ✓ | ✓ | ✓ | ✓ | ✓ | ✓ |
| 100 | 4" | 96 | 150 | 164 | 150 | 60 | ✓ | ✓ | ✓ | ✓ | ✓ | ✓ |
| 125 | 5" | 122 | 190.5 | 190.5 | 190.5 | 90 | - | ✓ | ✓ | ✓ | ✓ | ✓ |
| 150 | 6" | 148 | 219 | 219 | 219 | 106 | - | ✓ | ✓ | ✓ | ✓ | ✓ |
| 200 | 8" | 200 | 282 | 282 | 282 | 140 | - | ✓ | ✓ | ✓ | ✓ | ✓ |
| 250 | 10" | 250 | 340 | 340 | 340 | 145 | - | - | - | ✓ | ✓ | ✓ |
| 300 | 12" | 300 | 400 | 400 | 400 | 160 | - | - | - | ✓ | ✓ | ✓ |

Min. Öffnungsdruck
Min. opening pressure

| DN | NPS | Kv-Wert Kv-value | Öffnungsdruck bei Durchflussrichtung Opening pressure at flow direction | | | ohne Feder without spring | Gewicht Weight |
|------|--------|---------------------|--|----|----|------------------------------|--------------------|
| | | | ← → | ↑ | ↓ | ↑ | Disco Check valves |
| (mm) | (zoll) | (m ³ /h) | (mbar) | | | | (kg) |
| 15 | 1/2" | 2 | 25 | 30 | 20 | 2.5 | 0.10 |
| 20 | 3/4" | 7 | 25 | 30 | 20 | 2.5 | 0.16 |
| 25 | 1" | 13 | 25 | 30 | 20 | 3 | 0.28 |
| 32 | 1 1/4" | 17 | 25 | 30 | 20 | 3.5 | 0.52 |
| 40 | 1 1/2" | 23 | 25 | 30 | 20 | 3.5 | 0.70 |
| 50 | 2" | 48 | 25 | 30 | 20 | 4 | 1.10 |
| 65 | 2 1/2" | 55 | 25 | 30 | 20 | k.W. | 1.58 |
| 80 | 3" | 83 | 25 | 30 | 20 | k.W. | 1.78 |
| 100 | 4" | 127 | 25 | 30 | 20 | k.W. | 3.30 |
| 125 | 5" | 183 | 22 | 30 | 10 | k.W. | 8.00 |
| 150 | 6" | 258 | 22 | 30 | 10 | k.W. | 12.00 |
| 200 | 8" | 410 | 22 | 30 | 10 | k.W. | 22.00 |
| 250 | 10" | 698 | 22 | 30 | 10 | k.W. | 35.00 |
| 300 | 12" | 732 | 22 | 30 | 10 | k.W. | 45.00 |

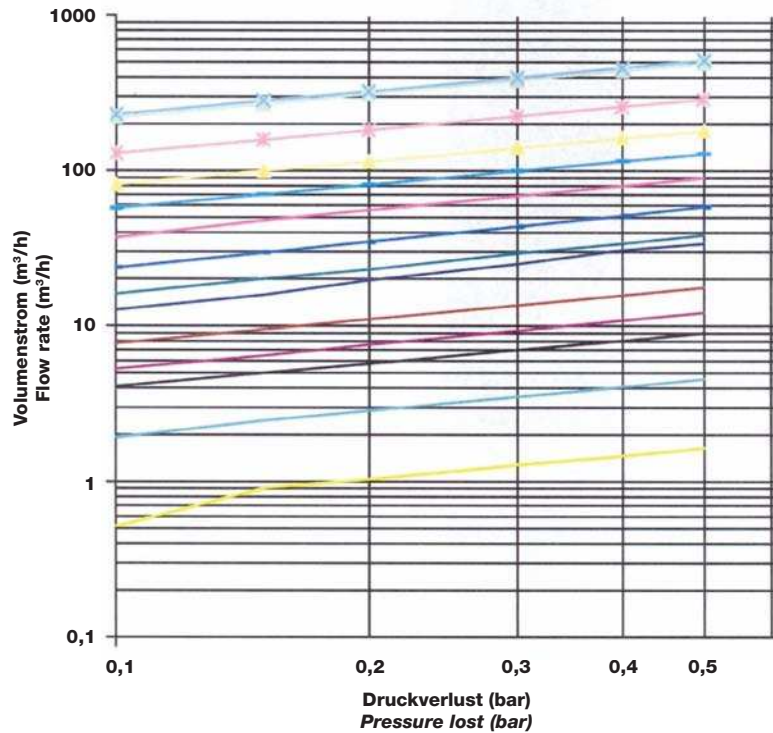
Dichtheit / Tightness

Das Disco-Rückschlagventil schließt aufgrund der Rückhaltefeder ohne Druckdifferenz.
The disco check valve closes by himself due to the spring without a difference of pressure.

Max. Betriebstemperatur in Abhängigkeit von Dichtungen:
Max. working temperature in relation to seals:

| | |
|-------------|-------------------|
| NBR | -10 bis/to +90°C |
| EPDM | -10 bis/to +120°C |
| FPM (Viton) | -10 bis/to +150°C |
| PTFE | -10 bis/to +200°C |
| metallisch | -10 bis/to +300°C |

Druckverlustdiagramm
Pressure loss diagram



Strömungsmessungen gemäß DIN EN 60534-2-3
Measurements of fluid flow according to DIN EN 60534-2-3

Die Diagrammwerte gelten für Wasser mit einer Temperatur von 20°C.
 Für Berechnungen anderer Fluide und Temperaturen setzen Sie sich bitte mit uns in Verbindung.

*The values in the diagram refer to water at 20°C.
 If you need information on other fluids, please contact us*

Betriebsanleitung Rückschlagventile
Operating instructions for disco check valves

1. Bestimmungsgemäße Verwendung

Rückschlagventile sind ausschließlich dazu bestimmt, nach Einbau in ein Rohrleitungssystem Medien innerhalb der zugelassenen Druck- und Temperaturgrenzen einseitig abzusperren (s. Datenblatt). Sie dürfen nur für Medien verwendet werden, gegen die das Material und die Dichtungen des Rückschlagventils beständig sind. Für Medien mit Feststoffen sind sie nicht geeignet.

Appropriate use in accordance to designed capabilities

disco check valves are designed to block media on one side of the pipe within allowable pressure and temperature limits (see data sheet) and to be installed in a pipe system only. They have only to be used with media, to which the material and the seals are resistant. They are not suitable for media with solid components.

2. Sicherheitshinweise

Allgemeine Sicherheitshinweise

Für die Rückschlagventile gelten dieselben Sicherheitsvorschriften wie für das Rohrleitungssystem, in das sie eingebaut werden.

Safety advices

General safety advices

The safety instructions for the pipe system, in which the valves are mounted, have to be observed. The same applies to the disco check valves.

Anforderungen an den Anwender

Für Rohrleitungssysteme, in denen unsere Rückschlagventile eingebaut sind, ist der Planer/Installateur und der Betreiber verantwortlich, dass

- das Rückschlagventil nur wie unter Punkt 1 verwendet wird.
- das Rohrleitungssystem fachgerecht verlegt ist und dessen Funktion regelmäßig überprüft wird.
- nur fachlich qualifiziertes Personal das Rückschlagventil einbaut, ausbaut und repariert. Das Personal muss regelmäßig in allen zutreffenden Vorschriften für Arbeitssicherheit und Umweltschutz, insbesondere für druckführende Leitungen unterwiesen werden.
- dieses Personal die Betriebsanleitung kennt und die darin enthaltenen Hinweise beachtet.

Demands on the user

In pipe systems, where our disco check valves are mounted, the planning/installing person and the operator are responsible for the following issues:

- *The disco check valves must strictly be used according to the regulation in p. 1.*
- *The pipe system has to be installed correctly and its operation has to be checked regularly.*

- *The disco check valves have to be mounted, removed and repaired by qualified personnel only. The staff must be regularly instructed according to all relevant regulations concerning working safety and environmental protection, especially in the field of pipes under pressure.*
- *These staff members have to be informed about the manual and the instructions there included.*



Besondere Arten von Gefahren

Vor dem Ausbau des Rückschlagventils muss der Druck in der Anlage komplett abgebaut sein, um ein unkontrolliertes Austreten des Mediums zu vermeiden. Eventuell sich in der Leitung befindliche Flüssigkeit muss abgelassen werden. Die beim Ausbau austretende Restflüssigkeit ist aufzufangen. Bei gefährlichen Restflüssigkeiten oder Gasen notwendige Schutzmaßnahmen treffen.



Special risks

Before the disco check valve is being removed, pressure has to be completely taken off the plant to avoid media escaping from the pipe. Fluid being left in the pipe must be drained off. Fluid, which has remained in the valve and comes out during removal, has to be collected. If hazardous fluids or gases are left in the valves, the safety measurements required must be taken.

3. Lagerung

Lagerung:

- Rückschlagventile sind in der Originalverpackung zu transportieren und an einem sauberen Ort zu lagern.
- Rückschlagventile enthalten Dichtelemente aus organischen Werkstoffen, die auf Umwelteinflüsse reagieren. Sie müssen daher auch möglichst kühl, trocken und dunkel gelagert werden.
- Die Stirnseiten der Rückschlagventile dürfen mechanisch nicht beschädigt werden

Storage

Storage:

- *Disco check valves have to be transported in their original packaging and to be stored in a clean location.*
- *Disco check valves include sealing elements consisting of organic material, that reacts to environmental effects. Therefore, they have to be stored in a place, which has also to be kept as cool, dry and dark as possible.*
- *The front and back sides of the disco check valves must not be mechanically damaged.*

Betriebsanleitung Rückschlagventil
Operating instructions for disco check valves

4. Einbauvorschriften, Inbetriebnahme

Beim Einbau der Rückschlagventile sind folgende Punkte zu beachten:

- Die Rückschlagventile und O-Ringe vor dem Einbau auf eventuelle Beschädigungen prüfen. Die Beweglichkeit der Scheibe überprüfen. Beschädigte Teile dürfen nicht eingebaut werden.
- Sicherstellen, dass nur Rückschlagventile eingebaut werden, deren Druckklasse, chemische Beständigkeit, Anschluss und Abmessungen den Einsatzbedingungen entsprechen.
- vor und hinter der Disco-Rückschlagklappe eine gerade Rohrstrecke von mindestens 5 x Nenndurchmesser vorsehen.
- keine direkte Montage auf einen Pumpenflansch.
- pulsierende Strömungsverhältnisse und Druckschläge sind zu vermeiden.
- die Durchflussrichtung beachten (siehe Pfeil auf Typenschild)!

Bei einer anschließenden Druckprobe sind die Anschlüsse auf Dichtheit zu prüfen.

Installation instructions, start-up

The following aspects have to be observed during the installation of disco check valves:

- *Possible damages to the disco check valves and O-rings have to be checked prior to installation. Check if the valve can be moved. Damaged parts must not be installed.*
- *Make sure that only those disco check valves are installed, that meet the operational requirements regarding pressure category, chemical resistance, connection and dimensions.*
- *Make sure to install a minimum of 5 x nominal diameter of straight pipeline in front of and behind the disco check valve.*
- *Do not install the valves directly onto a pump flange.*
- *Avoid pulsation and pressure impact.*
- *Observe the throughput direction (see arrow on the plate)!*

After the installation, check the tightness of the connections by a pressure check.

5. Hilfe bei Störungen, Reparatur

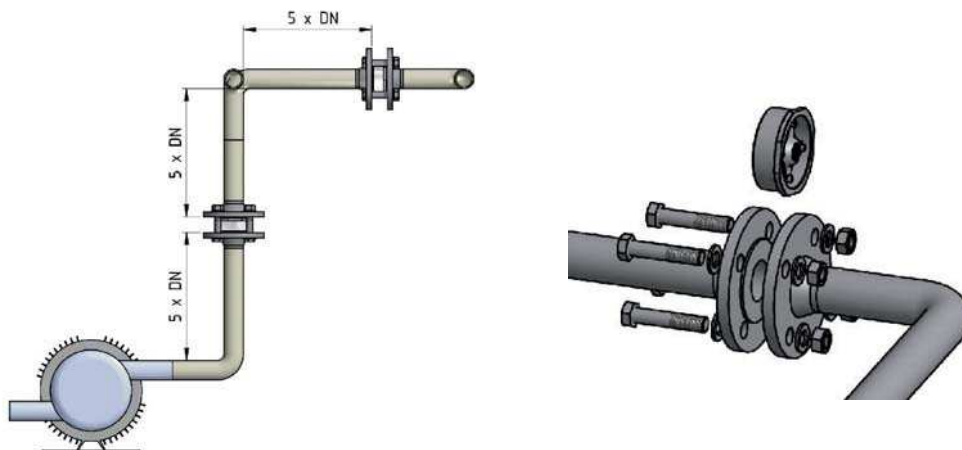
Vor dem Ausbau unbedingt Sicherheitshinweise (Punkt 2) beachten!

Ersatzteile sind mit vollständiger Angabe des Typenschildes bei uns zu bestellen. Es dürfen nur Originalersatzteile eingebaut werden. Zum Ausbau der Scheibe die Feder durch lösen der Befestigungsschrauben, entfernen. Nun kann der O-Ring oder die Scheibe getauscht werden. Der Einbau der Scheibe erfolgt in umgekehrter Reihenfolge.

Assistance in case of malfunctions, repair

It is absolutely necessary to read and follow the safety instructions before removing the valves (p. 2)!

Spare part orders have to be placed at our company and must include the complete data, listed on the plate. Only original spare parts have to be installed. For the removal of the disc, take off the spring by unscrewing the screws at the bottom. Then, the O-ring or the valve can be replaced. To install the valve, follow the instructions in reversed order.



Leitungsbeispiele / Pipeline examples

Typenschlüssel
Type code

Unser Typenschlüssel für Rückschlagventile setzt sich wie folgt zusammen:
 Our type code for disco check valves includes the following information:

| Typ Type | DN Nennweite Size | Ausführung Design | Material | | | |
|-------------|-------------------------|----------------------|-----------------|--------------------|--------------------|--|
| | | | Gehäuse Body | Scheibe Disc | Feder Spring | Dichtung Seal |
| 930 | 15 bis/to 300 | 1 | 1.4408 CF8M | 1.4436 AISI 316 | 1.4436 AISI 316 | N = NBR E = EPDM |
| | | 2 | 1.0619 WCB | | | V = Viton F = FPM/FKM T = Teflon P = PTFE M = metallisch dichtend / metal seated |

Bestellbeispiel
Order example

930 / 100 / 1 / M
Typenbezeichnung / Type description

| | |
|--------------------------|--|
| Disco-Rückschlagventil | Typ 930 |
| Nennweite | 100 |
| Gehäuse / Scheibe | Edelstahl 1.4408 / Edelstahl 1.4436 |
| Dichtung | metallisch dichtend |
| <i>disco check valve</i> | <i>design 930</i> |
| <i>Nominal diameter</i> | <i>100</i> |
| <i>Body / Disc</i> | <i>Stainless steel CF8M / Stainless steel AISI 316</i> |
| <i>Seal</i> | <i>metal seated</i> |

