

Standardtype

Ventil in Ruhestellung geschlossen - (NC). Bei erregtem Magnet baut sich die Druckdifferenz von der Sekundärseite der Membrane über die Servoboehrung ab. Die wirksame Druckdifferenz hebt die Membrane vom Ventilsitz ab. Der angegebene Mindestdruck muß als Druckdifferenz immer vorhanden sein.

Standard type

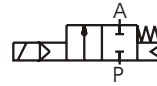
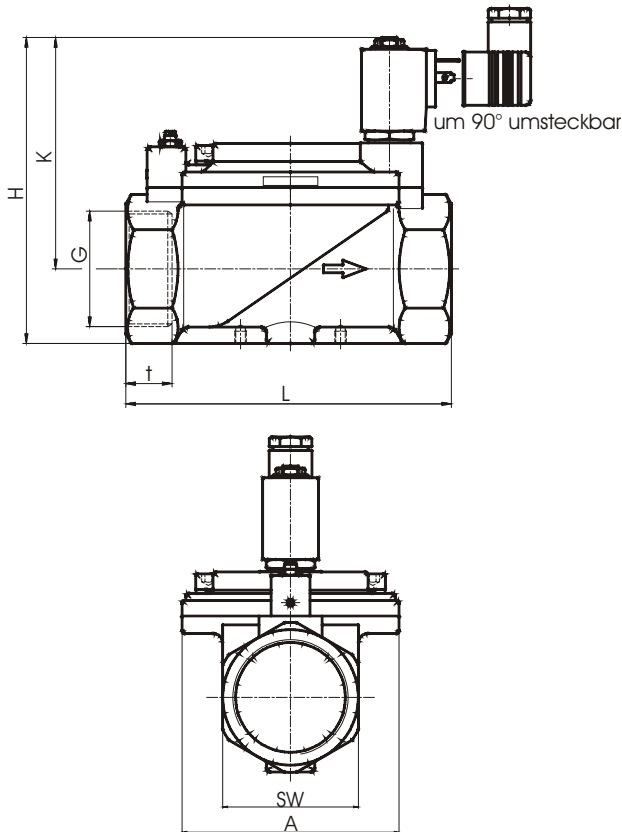
Valve non-energised closed by spring power - NC. When energised, the pressure decomposes on the secondary side of the diaphragm. Then the pressure differential (Δp) lifts the diaphragm from the seat (orifice). A pressure (Δp) is necessary for accurate operation.



Steuerungsart: type of control:	servogesteuert pilot operated	metall. Innenteile: metallic internals:	Messing und Edelstahl 1.4104 brass and stainless steel (AISI 430F)
Konstruktion: construction:	Sitzventil mit Membrandichtung diaphragm design	Dichtung: seal:	NBR NBR
Anschluß: connection:	G1/4-G2, DIN ISO 228 G1/4-G2, DIN ISO 228	Einbaulage: installation:	beliebig, Magnet vorzugsweise stehend actuator in any position, preferable upright
Druck: pressure:	0,3-20 bar (s. Tabelle) 0,3-20 bar (see table)	Anschlußspannung: supply voltage:	AC: 24,42,110,230V 50Hz DC: 24,110,196V=
Durchflußmedium: medium:	neutrale, gasförmige u. flüssige Medien neutral, gaseous and liquid medium	Spannungstoleranz: voltage tolerance:	+5% / -10% +5% / -10%
Viskosität: viscosity:	22mm ² /s 22mm ² /s	Leistungsaufnahme: power-consumption:	1182 = 6,8 Watt 0182 = 14,5/10,5 VA 1032 = 11 Watt 0032 = 24/15 VA 1012 = 18,5 Watt 0012 = 35/24 VA 1147 = 10 Watt 0147 = 9 VA
Mediumtemperatur: medium temperature:	-10 bis +80°C -10 up to +80°C	Schutzart: enclosure standard:	IP65 nach DIN 40050 IP65 according to DIN 40050
Umgebungstemperatur: ambient temperature:	+35°C +35°C	Einschaltdauer: operating factor:	100% ED-VDE 0580 100% ED-VDE 0580
Ventilgehäuse: body material:	../10../.. = Messing / brass ../08../.. = Edelst.1.4581 / st. steel (AISI 316Ti)	Kabelanschluß: electric connection:	Gerätestecker DIN 43650 DIN 43650 - plug

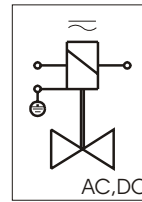
DN G	Sitz orifice Ømm	Kv-Wert flow-rate m³/h	Standardtype standard type	max. Druck bei Magnettype / max. pressure reg. solen. type			
				.182	.032	.012-NO	Ex-Schutz EExmII T4
1/4	13,5	1,6	D4021/1001/....	0,3-20	0,3-20	0,3-20	0,3-20
3/8	13,5	3,3	D4022/1001/....	0,3-20	0,3-20	0,3-20	0,3-20
1/2	13,5	3,8	D4023/1001/....	0,3-20	0,3-20	0,3-20	0,3-20
3/4	27,5	11,0	D4024/1001/....	0,3-16	0,3-20	0,3-20	0,3-20
1	27,5	13,0	D4025/1001/....	0,3-16	0,3-20	0,3-20	0,3-20
5/4	40	30,0	B4026/1001/....	0,5-16	0,5-16	0,5-16	0,5-16
6/4	40	32,0	B4027/1001/....	0,5-16	0,5-16	0,5-16	0,5-16
2	50	45,0	B4028/1001/....	0,5-16	0,5-16	0,5-16	0,5-16
Edelstahl 1.4581/ st. steel 1.4581 (AISI 316 Ti)							
1/4	13	1,6	D4021/0801/....	-	0,3-20	0,3-20	0,3-20
3/8	13	3,3	D4022/0801/....	-	0,3-20	0,3-20	0,3-20
1/2	13	3,8	D4023/0801/....	-	0,3-20	0,3-20	0,3-20
3/4	25	11,0	D4024/0801/....	-	0,3-20	0,3-20	0,3-20
1	25	13,0	D4025/0801/....	-	0,3-20	0,3-20	0,3-20
5/4	40	30,0	B4026/0801/....	-	0,5-16	0,5-16	0,5-16
6/4	40	32,0	B4027/0801/....	-	0,5-16	0,5-16	0,5-16
2	50	45,0	B4028/0801/....	-	0,5-16	0,5-16	0,5-16

Maßzeichnung Standardausführung
dimensional drawing of standard type

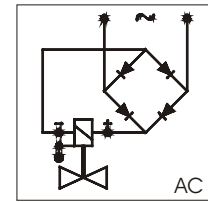


Schaltfunktion/function:
in Ruhestellung gesperrt - NC,
normally closed - NC.

Anschlußplan / connection diagram



Für Wechsel- und
Gleichspannung.
For AC and DC.



Mit vorgeschaltetem Gleichrichter
für Wechselspannung.
With rectifier for AC connection.

Erdung oder Schutzschaltung nach Vorschrift des zuständigen EVU.
Grounding or earthing of the protective circuit in accordance with
regulations of the responsible electric supply company.

Absicherung entsprechend der Stromaufnahme vorsehen.
Appropriate protection according to the power-consumption.

Magnet solenoid	.182		.032 / .147 / .012			
Type	4021-4023	4024-4025	4021-4023	4024-4025	4026-4027	4028
G	1/4-1/2	3/4-1	1/4-1/2	3/4-1	5/4-6/4	2
A	V.45x45	V.70x70	V.45x45	V.70x70	V.96x96	V.112x112
H	95	106	105	121	143	161
K	75	82	90	97	110	121
L	67	95	67	95	140	168
SW	27	41	27	41	58	70
t	12	16	12	16	22	25
Pg	11	11	11	11	11	11
kg	0,8	1,2	0,8	1,2	2,8	3,9

Alle Angaben sind freibleibend und unverbindlich / all technical specifications are without obligation

Weitere Ventilausführungen

/

optional extras

stromlos geöffnet= NO
non energised open= NO

Handbetätigung= HA
manual override= HA

Dichtung= FKM, EPDM
seal= FKM, EPDM

regulierbare Schließdämpfung (ab G3/4)= SR
variable close muting (from G3/4)= SR

andere Durchflußmedien und Viskositäten
varying medium and viscosity ranges

Öl- und fettfrei= OF
free of oil and grease= OF (for oxygen applications)

abweichende Temperaturen und Drücke
varying temperature and pressure ranges

buntmetallfrei= BF
free of brass and bronze= BF

Stellungsanzeiger (Endschalter ab G3/4)= EH
position indicator (reed contact from G3/4)= EH

Temperaturausführung bis +130°C= TM
design for high temperature up to +130°C= TM

Ex-Schutz= EEx d II cT4
explosion proof=EEx d II cT4

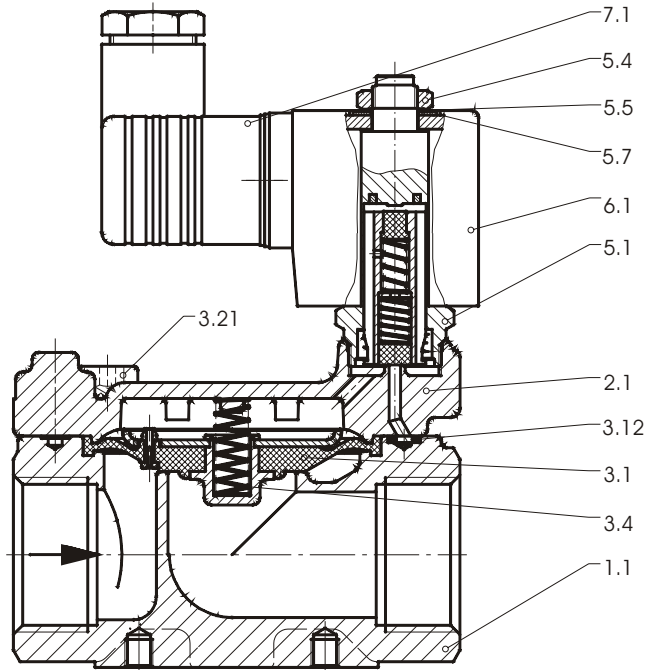
abgedichteter Anker Raum= AA
sealed plunger= AA

Stückliste - parts list

- K1.1 Armatur / valve body
- K2.1 Deckel / bonnet
- *K3.1 Membrane / diaphragm
- *K3.4 Feder / spring
- K3.10 Verschlussstopfen / stopper
- *K3.12 O-Ring / o-ring
- K3.13 Dämpfungsschraube / damping screw
- K3.15 Filteraufnahme / filter holder
- K3.21 Zylinderschraube / cylinder screw
- K3.22 Federring / spring washer
- *K3.23 O-Ring / o-ring
- *K3.24 O-Ring / o-ring
- K3.25 Filtersieb / filtersieve
- K3.28 6-kt. Mutter / hexagon nut
- K5.1 Magnethülse / solenoid tube
- K5.2 Magnetanker / solenoid plunger
- K5.3 Feder / spring
- K5.4 Mutter / nut
- K5.5 Wellscheibe / corrugated disk
- K5.6 Dichtung / seal
- K5.7 O-Ring / o-ring
- K6.1 Magnet / solenoid
- K7.1 Gerätestecker / plug

* = Bestandteil des Ersatzteilpäckchens
(je nach Ausführung freibleibend)
 * = all components of spare parts and service
 sets are variable in reference to different
 versions and executions.
 (The specifications are without obligation)

Baureihe / type D4021 - D4025
 Edelstahl und Messingausführung
 stainless steel and brass design

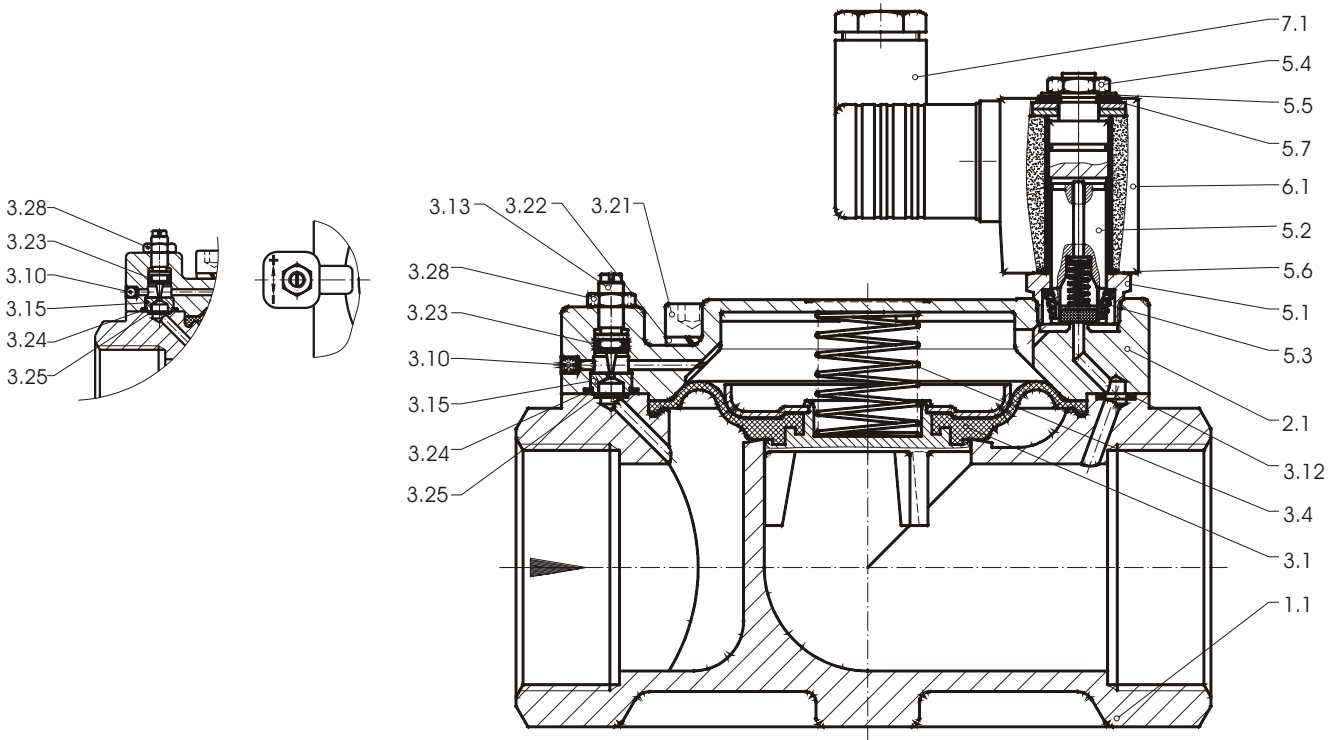


Regulierbare Schließdämpfung - SR (von G5/4-G2 serienmäßig)
 variable close muting - SR (from G5/4-G2 standard)

Baureihe / type B4026 - B4028

Schraube nach rechts drehen : Ventil schließt langsamer
 screw to the right site : valve closes- slower
 Schraube nach links drehen : Ventil schließt schneller
 screw to the left site : valve closes - faster

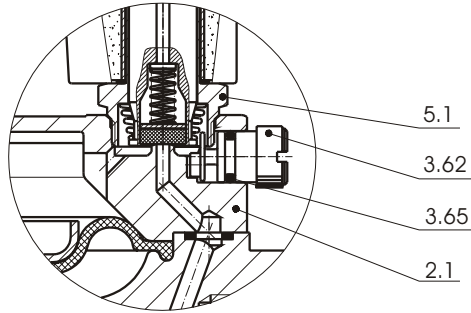
Stücklisten siehe Innenseiten / parts list see inside pages!



Ventiloptionen / optional extras

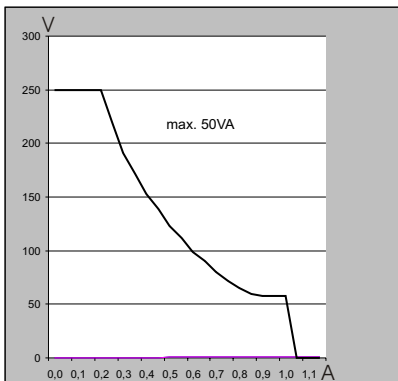
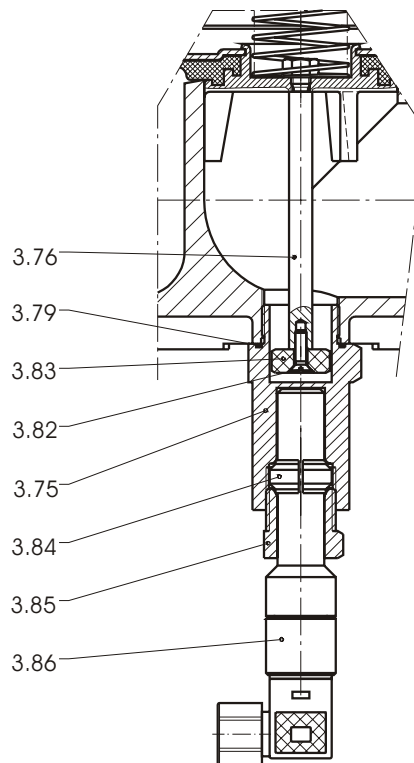
Handbetätigung - HA
manual override - HA

- K3.62 Spindel / stem
- K3.65 O-Ring / o-ring
- K2.1 Deckel / bonnet
- K5.1 Magnethülse / solenoid tube



Stellungsanzeiger - EH (ab G3/4)
position indicator - EH (from G3/4)

- K3.75 Zwischenverschraubung / screw joint
- K3.76 Spindel / stem
- K3.79 O-Ring / o-ring
- K3.82 Senkschraube / screw
- K3.83 Permanentmagnet / permanent magnet
- K3.84 Klemmring / clamp ring
- K3.85 Verschraubung / screw joint
- K3.86 Endschalfer / position indicator



Schaltleistungsdiagramm
breaking capacity-graph

Anschlußplan
Connection plan
Endschalfer / position indicator

