
Besonderheiten

- Gleiche Baumaße der doppelt- und einfachwirkenden Antriebe
- Schnittstellen gemäß Namur
- Stellungsanzeiger serienmäßig
- Anti-blow-out-System
- Extra lange Sicherheitsdeckelschrauben
- Einfache Endlageneinstellung
- Gleichbleibende Drehmomente
- Kompakte Konstruktion, lange Lebensdauer, Wartungsfrei!

 **Weitere Optionen und Informationen auf Anfrage!**

Technische Daten

Bauform

Pneumatische betätigter Doppelkolben- Schwenkantrieb in doppelt- und einfachwirkender (federrückstellender) Ausführung.

Nenn-Schwenkwinkel

90°, Sonderschwenkwinkel auf Anfrage.

Einstellbereiche

Serienmäßig beidseitig einstellbare Endlagen von -5° bis $+5^\circ$.

Drehmomente

2,4 bis 2105 Nm (siehe Drehmomenttabellen).

Werkstoffe

Gehäuse: Aluminium, Oberfläche hart eloxiert als Standard

Gehäusedeckel: Aluminium, Oberfläche mit blauer Polyester Beschichtung als Standard

Kolben: Aluminium, hart eloxiert

Ritzel: Stahl, korrosionsgeschützt (Edelstahl AISI 304 oder 316 optional)

Lagerung: POM (gleitfreudiger Kunststoff)

Schrauben und Muttern: Edelstahl AISI 304

Federpakete: hart phosphatiert

Temperaturbereich

Standardversion: von -35°C bis $+80^\circ\text{C}$, Sonderversion: von -15°C bis $+150^\circ\text{C}$.

Einbaulage

Beliebig

Steuerdruck

2 bis max. 8 bar

Steuermedium

Gefilterte Luft nach PNEUROP/ISO Klasse 4, weitere Medien auf Anfrage.

Pneumatische Ansteuerung

Je nach Ausführung mittels 3/2- oder 5/2- Wegeventil oder Stellungsregler mit Namur-Anschluss.

Positionsrückmeldung

Optische Stellungsanzeige serienmäßig montiert.

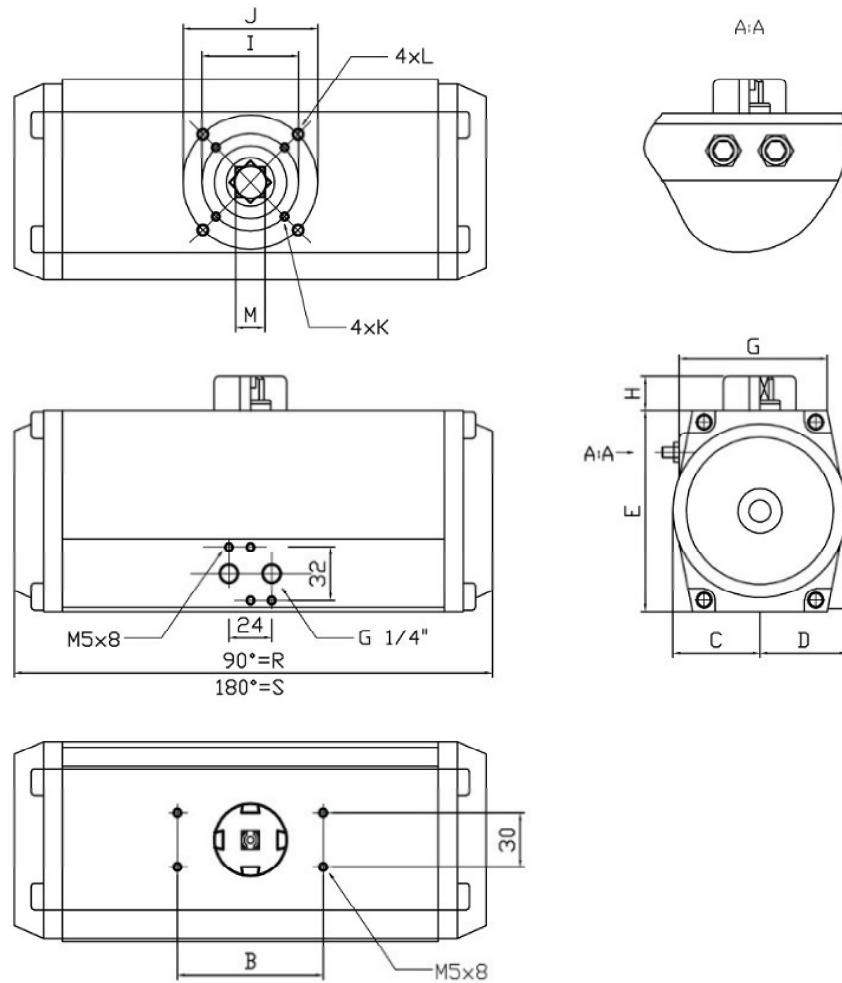
Optional elektrische Endlagenrückmeldung über induktive oder mechanische Sensoren.

Mechanische Schnittstellen

Oberseite-Spindel: gemäß Namur Norm

Antrieb-Armatur: gemäß ISO 5211

Antrieb- Steuerventil und Antrieb-Signalgeräte: gemäß Namur Norm bzw. VDI/VDE 3845



Gewichte in kg				Luftverbrauch in Liter				Stellzeit in Sekunden*			
Typ ACD	90°	Typ ACE	90°	Typ ACD	90°	Typ ACE	90°	Typ ACD	90°	Typ ACE	90°
40	0,80			40	0,11			40	0,6		
50	1,38	50	1,45	50	0,25	50	0,11	50	0,6	50	0,5
60	2,03	60	2,05	60	0,43	60	0,20	60	0,7	60	0,6
70	2,70	70	2,90	70	0,67	70	0,29	70	0,7	70	0,6
80	3,13	80	3,60	80	0,96	80	0,41	80	0,8	80	0,7
90	4,60	90	5,22	90	1,53	90	0,62	90	1,0	90	0,9
110	6,77	110	6,85	110	2,12	110	0,94	110	1,4	110	0,9
130	8,90	130	10,11	130	3,32	130	1,47	130	2,4	130	1,2
140	13,25	140	15,55	140	5,63	140	2,43	140	2,5	140	1,4
160	20,14	160	24,00	160	8,68	160	3,65	160	3,9	160	1,8
190	31,30	190	35,25	190	13,80	190	5,90	190	4,6	190	3,7
210	46,80	210	54,80	210	17,60	210	7,40	210	5,5	210	4,8

*Die angegebenen Stellzeiten sind Richtwerte bei Steuerdruck 5 bar und gelten für den Antrieb bei 50% Nennlast

Größe	B	C	D	E	G	H	I	J	K	L	M x Tiefe	R	S
40	80	28,5	36,5	60		20	36	50	M5x7	M6x9	11x13	120	
50	80	29,5	41,5	74	60	20	36	50	M5x8	M6x10	11x14	146	210
60	80	36	47	88	66	20	50	70	M6x10	M8x13	14x18	168	243
70	80	41,5	53	100	71,5	20	50	70	M6x10	M8x13	14x18	184	258
80	80	45	56	109	79,5	20	50	70	M6x10	M8x13	17x21	204	298
90	80	52	55	120	86	20	50	70	M6x10	M8x13	17x21	260	360
110	80	57,5	64	133	97	20	70	102	M8x13	M10x16	22x26	268	386
130	80	70	71	155	113,3	20	70	102	M8x13	M10x16	22x26	298	426
140	130	76	77	172	119,5	20	102	125	M10x16	M12x20	27x31	390	565
160	130	88	88	197	140	20	102	125	M10x16	M12x20	27x31	458	652
190	130	103	101	230	153,5	30		140		M16x25	36x50	528	756
210	130	113	111	255	164,5	30		140		M16x25	36x50	532	760

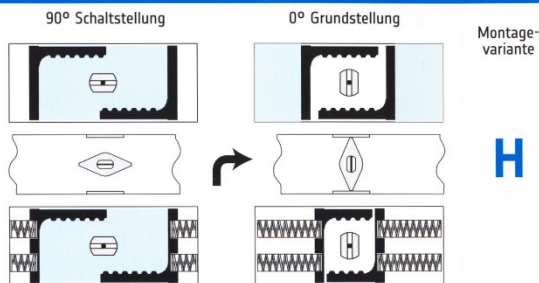
ASC	Drehmomente (Nm) Doppeltwirkende Schwenkantriebe Typ ACD	Art. ACD
------------	---	-----------------

Typ-Größe	2 bar	2,5 bar	3 bar	3,5 bar	4 bar	4,5 bar	5 bar	5,5 bar	6 bar	7 bar	8 bar
ACD - 40	4,8	6,0	7,2	8,4	9,6	10,8	12,0	13,2	14,4	16,8	19,2
ACD - 50	8	10	12	14	16	18	20	22	24	28	32
ACD - 60	14	18	22	25	29	32	36	40	43	50	58
ACD - 70	20	25	30	35	40	45	50	55	60	70	80
ACD - 80	31	39	47	55	62	70	78	86	94	109	125
ACD - 90	45	57	68	79	91	102	114	125	136	159	182
ACD - 110	66	82	99	115	132	148	165	181	197	230	263
ACD - 130	103	128	154	180	205	231	257	282	308	359	410
ACD - 140	175	219	263	307	351	395	439	482	526	614	702
ACD - 160	267	334	401	468	534	601	668	735	802	935	1069
ACD - 190	431	539	646	754	862	969	1077	1185	1292	1508	1723
ACD - 210	526	658	789	921	1052	1184	1315	1447	1578	1841	2104

Montagevarianten

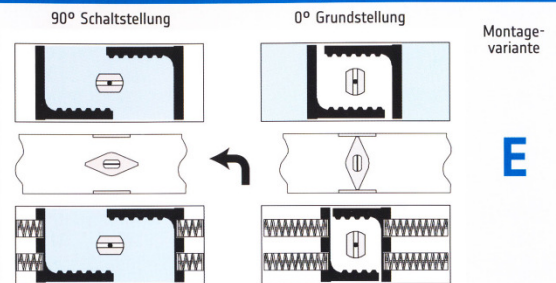
Montagevarianten (Beispiele Schwenkantrieb in Rohrleitungsrichtung)

Standard: Rechtsdrehend „ZU“ – nach DIN EN 15714-1



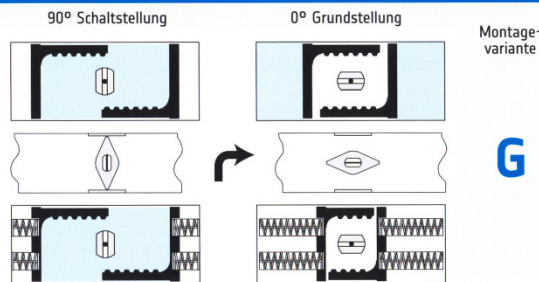
- Armatur rechtsdrehend schliessend
- Sicherheitsstellung: Feder schließt

Linksdrehend „ZU“



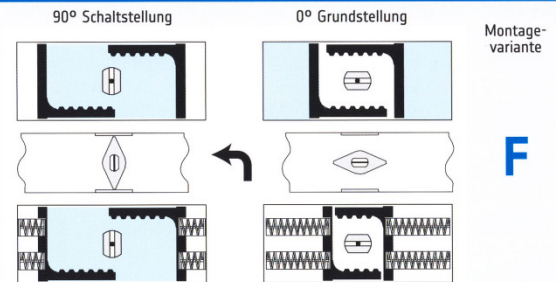
- Für kundenspezifische Anwendungen z.B. doppelt-/dreifach-exzentrische Klappen
- Armatur linksdrehend schliessend
- Sicherheitsstellung: Feder schließt

Rechtsdrehend „AUF“



- Armatur rechtsdrehend öffnend
- Sicherheitsstellung: Feder öffnet

Linksdrehend „AUF“



- Für kundenspezifische Anwendungen z.B. doppelt-/dreifach-exzentrische Klappen
- Armatur linksdrehend öffnend
- Sicherheitsstellung: Feder öffnet

